



### Описание

Общепромышленные двигатели в алюминиевом корпусе предназначены для решения стандартных приводных задач во всех отраслях промышленности и коммунальном хозяйстве. Благодаря своей надежности и оптимизированным массо-габаритным показателям находят массовое применение как в насосах, вентиляторах, компрессорах, так и например в конвейерах, подъемных установках. Преимущества: модульная компоновка (простота при монтаже), широкий набор дополнительных опций (например, энкодеры, тормоза, дополнительные вентиляторы и т. д.) – высокая гибкость эксплуатации.

<b>Диапазон мощностей и напряжений</b>	0,75 – 1250 кВт, 230/400/690 В
<b>Типоразмеры</b>	80 – 315 для всех конструктивных исполнений
<b>Диапазон скоростей</b>	750/1000/1500/ 3000 min-1
<b>Кол-во полюсов</b>	2 / 4 / 6 / 8
<b>Степень защиты</b>	IP55
<b>Классы энергоэффективности</b>	IE1 / IE2 / IE3

### 2-пол, 3000 об/мин.

Мощность, кВт	Типоразмер, мм	Ном. ток, 50Гц, 400В, А	конструктивное исполнение IMB3 (на лапах, горизонтальная установка)		конструктивные исполнения IMB5(фланец, горизонтальная установка), IMV1 (фланец, вертикальная установка)	
			Заказной номер		Заказной номер	
<b>в алюминиевом корпусе, напряжение ЗАС 230В Δ / 400В Y класс энергоэффективности IE1</b>						
0.75	80	1.75	1LA7080-2AA10-Z D22	107.10	1LA7080-2AA11-Z D22	122.73
1.1	80	2.45	1LA7083-2AA10-Z D22	123.00	1LA7083-2AA11-Z D22	138.63
1.5	90	3.3	1LA7090-2AA10-Z D22	141.90	1LA7090-2AA11-Z D22	160.65
2.2	90	4.7	1LA7096-2AA10-Z D22	175.50	1LA7096-2AA10-Z D22	182.40
3	100	6.1	1LE1002-1AA42-2AA4-Z D22	206.70	1LE1002-1AA42-2GA4-Z D22	229.92
4	112	8.1	1LE1002-1BA22-2AA4-Z D22	254.70	1LE1002-1BA22-2GA4-Z D22	283.53
5.5	132	10.5	1LE1002-1CA02-2AA4-Z D22	327.00	1LE1002-1CA02-2GA4-Z D22	364.50
7.5	132	14.5	1LE1002-1CA12-2AA4-Z D22	420.00	1LE1002-1CA12-2GA4-Z D22	457.50
11	160	21.5	1LE1002-1DA22-2AA4-Z D22	585.00	1LE1002-1DA22-2GA4-Z D22	633.60
15	160	29	1LE1002-1DA32-2AA4-Z D22	762.00	1LE1002-1DA32-2GA4-Z D22	810.60
18.5	160	35	1LE1002-1DA42-2AA4-Z D22	912.00	1LE1002-1DA42-2GA4-Z D22	960.60
22	180	40	1LA5183-2AA10-Z D22	1 140.00	1LA5183-2AA11-Z D22	1 216.80
30	200	54	1LA5206-2AA10-Z D22	1 476.00	1LA5206-2AA11-Z D22	1 569.30
37	200	66	1LA5207-2AA10-Z D22	1 929.00	1LA5207-2AA11-Z D22	2 022.30
45	225	80	1LA5223-2AA10-Z D22	2 343.00	1LA5223-2AA11-Z D22	2 463.60
<b>в чугунном корпусе, напряжение ЗАС 400В Δ / 690В Y класс энергоэффективности IE2</b>						
55	250	96	1LE1501-2CA23-4AA4	3 710.00	1LE1501-2CA23-4GA4	3 882.20
75	280	134	1LE1501-2DA03-4AA4	5 075.00	1LE1501-2DA03-4GA4	5 322.10
90	280	157	1LE1501-2DA23-4AA4	6 020.00	1LE1501-2DA23-4GA4	6 267.10
110	315	196	1LE1501-3AA03-4AA4	7 210.00	1LE1501-3AA03-4GA4	7 563.50
132	315	225	1LE1501-3AA23-4AA4	8 645.00	1LE1501-3AA23-4GA4	8 998.50
160	315	270	1LE1501-3AA43-4AA4	10 745.00	1LE1501-3AA43-4GA4	11 245.50
200	315	335	1LE1501-3AA53-4AA4	13 405.00	1LE1501-3AA53-4GA4	13 905.50

### 4-пол, 1500 об/мин.

<b>в алюминиевом корпусе, напряжение ЗАС 230В Δ / 400В Y, класс энергоэффективности IE1</b>						
0.75	80	1.88	1LA7083-4AA10-Z D22	111.90	1LA7083-4AA11-Z D22	123.33
1.1	90	2.6	1LA7090-4AA10-Z D22	132.90	1LA7090-4AA11-Z D22	146.55
1.5	90	3.45	1LA7096-4AA10-Z D22	157.20	1LA7096-4AA11-Z D22	169.95
2.2	100	4.9	1LE1002-1AB42-2AA4-Z D22	181.80	1LE1002-1AB42-2GA4-Z D22	208.62
3	100	6.3	1LE1002-1AB52-2AA4-Z D22	209.10	1LE1002-1AB52-2GA4-Z D22	236.52
4	112	8.2	1LE1002-1BB22-2AA4-Z D22	266.10	1LE1002-1BB22-2GA4-Z D22	300.33
5.5	132	11.2	1LE1002-1CB02-2AA4-Z D22	342.00	1LE1002-1CB02-2GA4-Z D22	385.50
7.5	132	15.2	1LE1002-1CB22-2AA4-Z D22	438.00	1LE1002-1CB22-2GA4-Z D22	484.50
11	160	22	1LE1002-1DB22-2AA4-Z D22	597.00	1LE1002-1DB22-2GA4-Z D22	657.60
15	160	30	1LE1002-1DB42-2AA4-Z D22	777.00	1LE1002-1DB42-2GA4-Z D22	840.60
18.5	180	36	1LA5183-4AA10-Z D22	993.00	1LA5183-4AA11-Z D22	1 030.80
22	180	42	1LA5186-4AA10-Z D22	1 170.00	1LA5186-4AA11-Z D22	1 201.80
30	200	56	1LA5207-4AA10-Z D22	1 551.00	1LA5207-4AA11-Z D22	1 584.30
37	225	67	1LA5220-4AA10-Z D22	1 890.00	1LA5220-4AA11-Z D22	1 938.60
45	225	81	1LA5223-4AA10-Z D22	2 280.00	1LA5223-4AA11-Z D22	2 313.60
<b>в чугунном корпусе, напряжение ЗАС 400В Δ / 690В Y класс энергоэффективности IE2</b>						
55	250	101	1LE1501-2CB23-4AA4	3 570.00	1LE1501-2CB23-4GA4	3 742.20
75	280	137	1LE1501-2DB03-4AA4	4 795.00	1LE1501-2DB03-4GA4	5 042.10
90	280	162	1LE1501-2DB23-4AA4	5 635.00	1LE1501-2DB23-4GA4	5 882.10
110	315	200	1LE1501-3AB03-4AA4	7 035.00	1LE1501-3AB03-4GA4	7 388.50
132	315	240	1LE1501-3AB23-4AA4	8 330.00	1LE1501-3AB23-4GA4	8 683.50
160	315	285	1LE1501-3AB43-4AA4	10 045.00	1LE1501-3AB43-4GA4	10 398.50
200	315	350	1LE1501-3AB53-4AA4	12 565.00	1LE1501-3AB53-4GA4	12 918.50

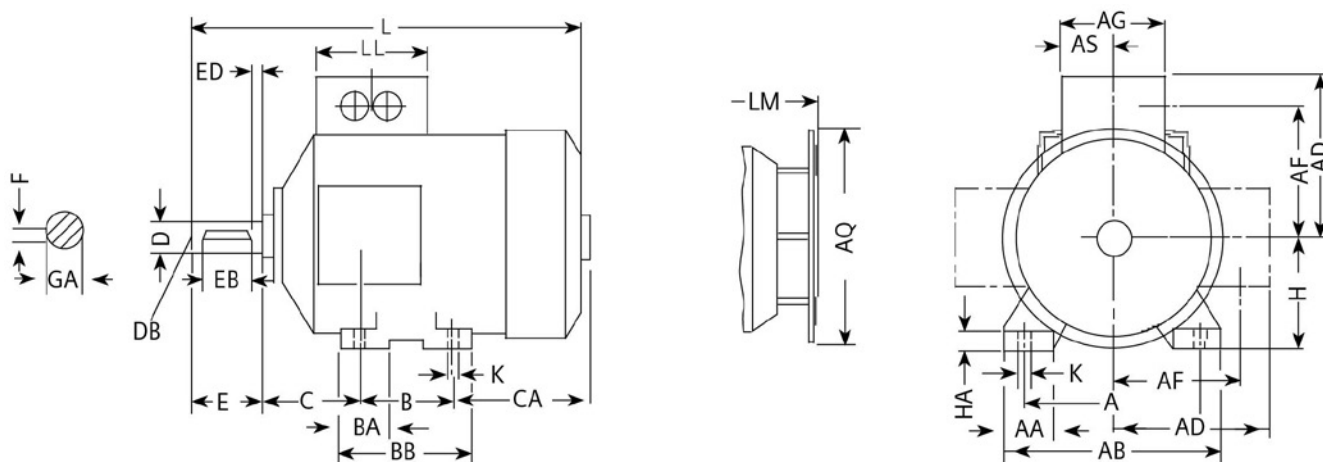
# SIMOTICS GP, SD

Общепромышленные низковольтные асинхронные двигатели

## 6-пол, 1000 об/мин.

Мощность, кВт	Типоразмер, мм	Ном. ток, 50Гц, 400В, А	конструктивное исполнение IMB3 (на лапах, горизонтальная установка)		конструктивные исполнения IMB5(фланец, горизонтальная установка), IMV1 (фланец, вертикальная установка)	
			Заказной номер	Заказной номер	Заказной номер	Заказной номер
<b>в алюминиевом корпусе, напряжение ЗАС 230В Δ / 400В Y, класс энергоэффективности IE1</b>						
0.75	90	1.59	1LA7090-6AA10-Z D22	140.10	1LA7090-6AA11-Z D22	153.45
1.1	90	2.05	1LA7096-6AA10-Z D22	173.40	1LA7096-6AA11-Z D22	185.55
1.5	100	3.9	1LE1002-1AC42-2AA4-Z D22	193.50	1LE1002-1AC42-2GA4-Z D22	220.62
2.2	112	5.4	1LE1002-1BC22-2AA4-Z D22	242.40	1LE1002-1BC22-2GA4-Z D22	276.03
3	132	7.3	1LE1002-1CC02-2AA4-Z D22	306.00	1LE1002-1CC02-2GA4-Z D22	349.50
4	132	9.3	1LE1002-1CC22-2AA4-Z D22	381.00	1LE1002-1CC22-2GA4-Z D22	427.50
5.5	132	12.7	1LE1002-1CC32-2AA4-Z D22	483.00	1LE1002-1CC32-2GA4-Z D22	385.50
7.5	160	17.5	1LE1002-1DC22-2AA4-Z D22	639.00	1LE1002-1DC22-2GA4-Z D22	687.60
11	160	24	1LE1002-1DC42-2AA4-Z D22	867.00	1LE1002-1DC42-2GA4-Z D22	933.60
15	180	32	1LA5186-6AA10-Z D22	1 194.00	1LA5186-6AA11-Z D22	1 225.80
18.5	200	39	1LA5206-6AA10-Z D22	1 470.00	1LA5206-6AA11-Z D22	1 506.30
22	200	46	1LA5207-6AA10-Z D22	1 722.00	1LA5207-6AA11-Z D22	1 749.30
30	225	62	1LA5223-6AA10-Z D22	2 370.00	1LA5223-6AA11-Z D22	2 400.60
<b>в чугунном корпусе, напряжение ЗАС 400В Δ / 690В Y, класс энергоэффективности IE2</b>						
37	250	70	1LE1501-2CC23-4AA4	3 920.00	1LE1501-2CC23-4GA4	4 092.20
45	280	84	1LE1501-2DC03-4AA4	4 760.00	1LE1501-2DC03-4GA4	5 007.10
55	280	84	1LE1501-2DC23-4AA4	5 635.00	1LE1501-2DC23-4GA4	5 882.10
75	315	100	1LE1501-3AC03-4AA4	7 665.00	1LE1501-3AC03-4GA4	8 018.50
90	315	139	1LE1501-3AC23-4AA4	8 645.00	1LE1501-3AC23-4GA4	8 998.50
110	315	166	1LE1501-3AC43-4AA4	10 395.00	1LE1501-3AC43-4GA4	10 748.50
132	315	198	1LE1501-3AC53-4AA4	12 390.00	1LE1501-3AC53-4GA4	12 743.50
160	315	235	1LE1501-3AC63-4AA4	15 015.00	1LE1501-3AC63-4GA4	15 368.50

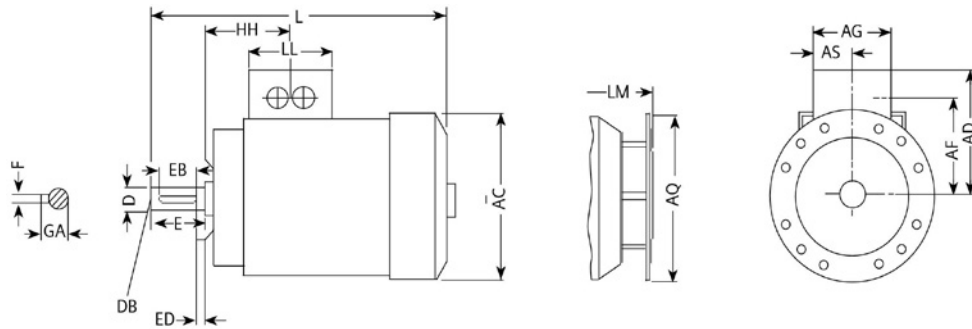
Серии 1 LA7 с алюминиевым корпусом Монтажное исполнение IMB3



Для двигателей			Чертежи с размерами в соответствии с IEC															
Типоразмер	Тип	Кол-во полюсов	A	AA	AB	AC <sup>1)</sup>	AD	AF	AQ	AS	B*	BA	BB	BC	C	CA*	H	HA
90 S	1LA7090	2, 4, 6, 8	140	30,5	165	180	128	105	170	37.5	100	33	143	23	56	143	90	10
90 L	1LA7096									125						118		
180 M	1LA5183	2, 4	279	69,5	339	363	258	216	340	71	241	50	287	38	121	259	180	18
180 L	1LA5186	4, 6, 8	279	69,5	339	363	258	216	340	71	279	50	325	38	121	221	180	18
200 L	1LA5206	2, 6	318	83	388	402	305	252	340	96	305	58,5	355	45	133	239	200	24
	1LA5207	2, 4, 6, 8																
225 S	1LA5220	4, 8	356	103	426	402	305	252	340	96	286	58	361	36	149	248,5	225	24
225 M	1LA5223	2, 4, 6, 8	356	103	426	402	305	252	340	96	311	58	361	36	149	223,5	225	24

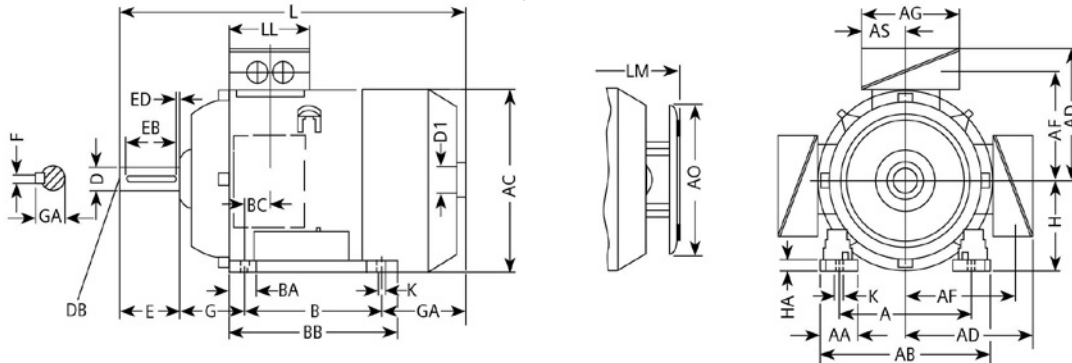


### Серии 1LA5 с алюминиевым корпусом Монтажное исполнение IMB5 и IMV1



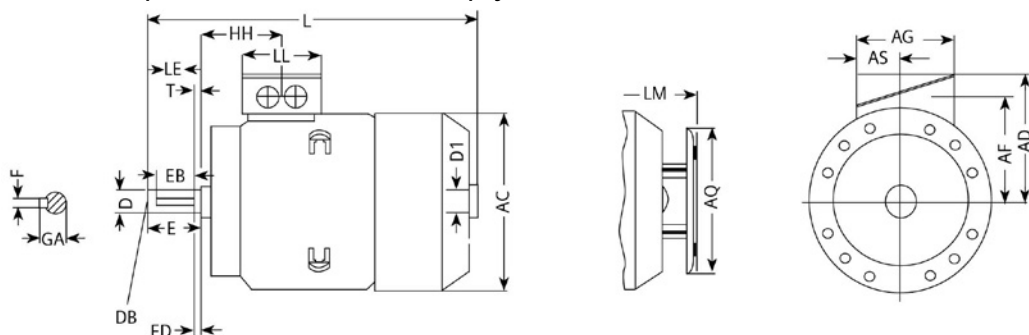
Для двигателей		Чертежи с размерами в соответствии с IEC							Размеры рабочего вала					
Типоразмер	Тип	Кол-во полюсов	HH	K	K	L	LL	LM	D	DB	E	EB	ED	F
180 M	1LA5 183	2, 4	159	15	19	712	132	793,5	48	M16	110	100	5	14
180 L	1LA5 186	4, 6, 8	159	15	19	712	132	793,5	48	M16	110	100	5	14
200 L	1LA5 206	2, 6	178	19	25	769,5	192	850	55	M20	110	100	5	16
	1LA5 207	2, 4, 6, 8												
225 S	1LA5 220	4, 8	184,5	19	25	806	192	887,5	60	M20	140	125	7,5	18
225 M	1LA5 223	2	184,5	19	25	776	192	887,5	55	M20	110	100	5	16
		4, 6, 8				806		887,5	60	M20	140	125	7,5	18

### Серии 1LE1 с алюминиевым корпусом Монтажное исполнение IMB3



Для двигателей		Чертежи с размерами в соответствии с IEC																				
Типоразмер	Кол-во полюсов	A	AA	AB	AC	AD	AF	AG	AQ	AS	B	BA	BA	BB	BC	BE	BE	C	CA	H	HA	Y
100 L	2, 4, 6, 8	160	42	196	198	166	125,5	135	195	63,5	140	37,5	-	176	33,5	50	25	63	141	100	12	45
112 M	2, 4, 6, 8	190	46	226	22	177	136,5	135	195	63,5	140	35,4	-	176	26	50	25	70	129,7	112	12	52
132 S	2, 4, 6, 8	216	53	256	262	202	159,5	155	260	70,5	140	38	76 <sup>3)</sup>	218 <sup>4)</sup>	26,5	48	24	89	128,5	132	15	69
132 M	2, 4, 6, 8	216	53	256	262	202	159,5	155	260	70,5	178	38	76	218	26,5	48	24	89	128,5	132	15	69
160 M	2, 4, 6, 8	254	60	300	314	236,5	190	175	260	77,5	210	44	89 <sup>5)</sup>	300 <sup>7)</sup>	47	57	28,5	108	148	160	18	85
160 L	2, 4, 6, 8	254	60	300	314	236,5	190	175	260	77,5	254	44	89	300	47	57	28,5	108	148	160	18	85

### Серии 1LE1 с алюминиевым корпусом Монтажное исполнение IMB5 и IMV1



Для двигателей		Чертежи с размерами в соответствии с IEC																
Типоразмер	Кол-во полюсов	HH	K	K'	L	L1	D1	LC	LL	LM	D	DB	E	EB	ED	F	GA	
100 L	2, 4, 6, 8	96,5	12	16	395,5 <sup>1)</sup>	7	32	454	112	428,5	28	M10	60	50	5	8	31	
112 M	2, 4, 6, 8	96	12	16	389 <sup>1)</sup>	7	32	450	112	422	28	M10	60	50	5	8	31	
132 S	2, 4, 6, 8	115,5	12	16	465 <sup>1)</sup>	8,5	39	535,5	130	516,5	38	M12	80	70	5	10	41	
132 M	2, 4, 6, 8	115,5	12	16	465 <sup>1)</sup>	8,5	39	535,5	130	516,5	38	M12	80	70	5	10	41	
160 M	2, 4, 6, 8	155	15	19	604 <sup>1)</sup>	10	45	730	145	654	42	M16	110	90	10'	12	45	
160 L	2, 4, 6, 8	155	15	19	604 <sup>1)2)</sup>	10	45	730 <sup>3)</sup>	145	654 <sup>4)</sup>	42	M16	110	90	10	12	45	

Данная информация не является официальным коммерческим предложением. Для получения информации об актуальных ценах, просьба обращаться к авторизованному партнёрам ДП «Сименс Украина»